

**Univerzální čistá voda**, akciová společnost  
Strojírenská 259, 155 21 Praha 5 - Zličín

## ZMĚKČENÍ VODY - automatické filtry **VAK 25 P MAXI**



**VAK 25 P MAXI ZF 1"**

**VAK 25 P MAXI WMF 1" 8 m<sup>3</sup>**

**VAK 25 P MAXI ZF 1" E**

**VAK 25 P MAXI WMF 1" 40 m<sup>3</sup>**

**VAK 25 P MAXI WMF 1" E**

Náplní filtrů je silně kyselý katex v Na<sup>+</sup> cyklu s atestem pro pitnou vodu, regenerační látkou je chlorid sodný speciálně čištěný. Filtry jsou určeny pro diskontinuální provoz, kdy po dobu regenerace cca 2,5 hodiny v noci lze odebírat pouze vodu neupravenou.

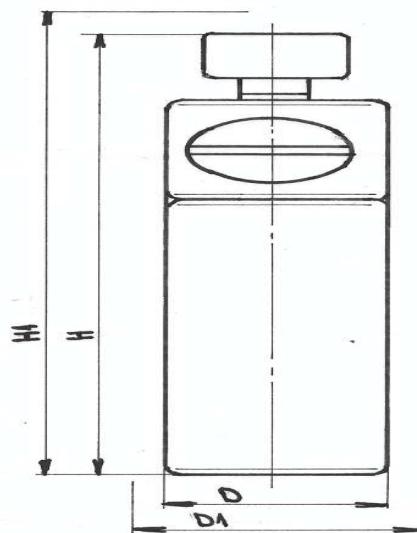
Praní a regenerace probíhá plně automaticky podle provozního režimu, daného typem použité ventilové řídicí jednotky. Pro typy „Z“ se celý proces opakuje v pravidelných nastavených cyklech.. Pro typy „WM“ je součástí řídicí ventilové jednotky vestavěný kontaktní vodoměr, který dává impuls k provedení regenerace vždy po průtoku nastaveného objemu vody. Regenerace pak proběhne do 24 hodin v nastavenou noční hodinu. Typ „WM – E“ je vybaven elektronickou řídicí jednotkou, která umožňuje nastavení v režimu „WM“ nebo „Z“ nebo jejich kombinaci. Filtry umožňují nastavení tvrdosti upravené vody směřováním.

Filtr se do rozvodu vody zapojuje by-passem, nastavení se provádí na základě rozboru vody. Tuto činnost doporučujeme svěřit firmě Univerzální čistá voda a.s., stejně jako montáž i údržbu (kompletní servis)

**Zařízení jsou schválena  
pro pitnou vodu**

### VAK 25 P MAXI ... F 1"

minimální celková kapacita	mol	17,5
nominální průtok /*	m <sup>3</sup> /hod	1,0
maximální průtok/**	m <sup>3</sup> /hod	3,8/5,2
průřez	m <sup>2</sup>	0,04
objem filtrační náplně	l	25
celková hmotnost	kg	30
tlak min/max	Mpa	0,25/0,6 Mpa
max. teplota vody/okolí	°C	30/40
praní a regenerace:		
spotřeba sole	kg	6,0
spotřeba vody	l	350
minimální průtok prací vody	m <sup>3</sup> /hod	2,5
rozměry:		
	D	mm 320 x 440
	D1	mm 320 x 440
	H	mm 1150
	H1	mm 1350
	G	1"
napojení		
ventilová řídicí jednotka – typ	FLECK 5600/1600/	
elektromechanická časová	/Zeit	
rozsah nastavení	1 x denně až 1 x za 12 dní	
elektromechanická objemová	/WM 8 m <sup>3</sup> nebo 40 m <sup>3</sup>	
rozsah nastavení	0,2 až 8 m <sup>3</sup> nebo 2,5 až 40 m <sup>3</sup>	
elektronická	/SXT	
rozsah nastavení	0,1 až 99 m <sup>3</sup> + 1x denně až 1x za 99 dní	



H1, D1 potřebný prostor k montáži a provozu filtru

**Surová voda musí být zbavena  
mechanických nečistot, bez železa (do  
0,3 mg/l) a bez manganu (do 0,3 mg/l).**

/\* při nominálním průtoku zaručena maximální účinnost filtrační náplně,  
/\*\* maximální průtok je uváděn pro tlakovou ztrátu filtru 0,1 MPa / 0,18 MPa

*katalogový list*