

Univerzální čistá voda, akciová společnost
Strojírenská 259, 155 21 Praha 5 - Zličín

FILTRY A ZAŘÍZENÍ NA ÚPRAVU VODY

ROZPOUŠTĚCÍ NÁDRŽE PRO DÁVKOVACÍ ČERPADLA, MÍCHADLA

Katalog



Praha, leden 2015

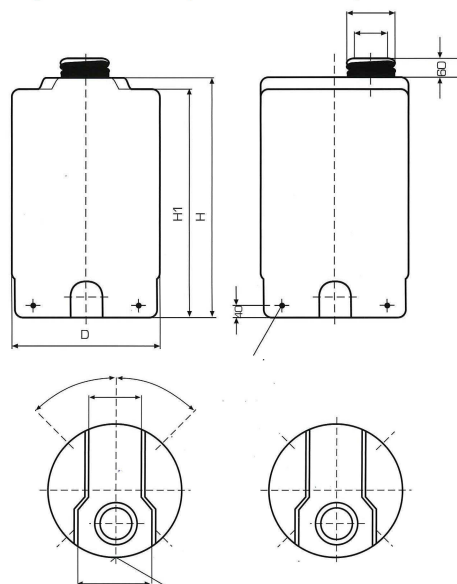
Obsah

	strana
rozpouštěcí nádrže	2
ruční míchadla	2
motorová míchadla	2

Rozpouštěcí nádrže

Slouží k přípravě roztoků pro dávkování chemikálií. Lze je užit i k jiným účelům. Jsou vyrobeny ze stabilizovaného polyetylenu, barva přírodní.

typ	objem [l]	víčko průměr [mm]	D [mm]	H [mm]	H1 [mm]
DB35	35	79	350	495	455
DB60	60	132	450	545	505
DB100	100	150	465	780	740
DB200	200	150	560	955	915
DB300	300	150	675	950	910
DB500	500	150	815	1080	1040
DB1000	1000	160	1080	1385	1325



Ruční míchadla

typ	pro nádrž	provedení
RM35A	35	A
RM60A	60	A
RM100A	100	A
RM200A	200	A
RM300A	300	A



typ	pro nádrž	provedení
RM100B	100	B
RM200B	200	B
RM300B	300	B

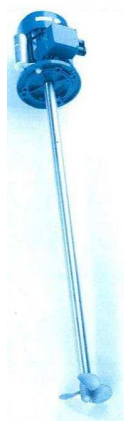


Motorová míchadla

Standardní provedení 380 V/50 Hz, možnost provedení 230V/50 Hz (s kondenzátorem)

Rychlá míchadla (1500 ot/min)

typ	pro nádrž	příkon [kW]
MM60R	60	0,12
MM100R	100	0,12
MM200R	200	0,25
MM300R	300	0,25
MM500R	500	0,37
MM1000R	1000	0,75
kondenzátor 230 V/50 Hz		



Pomalá míchadla (750 ot/min)

typ	pro nádrž	příkon [kW]
MM60P	60	0,12
MM100P	100	0,12
MM200P	200	0,18
MM300P	300	0,25
MM500P	500	0,25
MM1000P	1000	0,55
kondenzátor 230 V/50 Hz		

Univerzální čistá voda, a.s., Strojírenská 259, 155 21 Praha 5 - Zličín

tel/fax 257952261, vedení a obchod: 602378631, 602332143,

montáže a servis: 602378632, 724066450

info@ucv.cz

<http://www.ucv.cz>